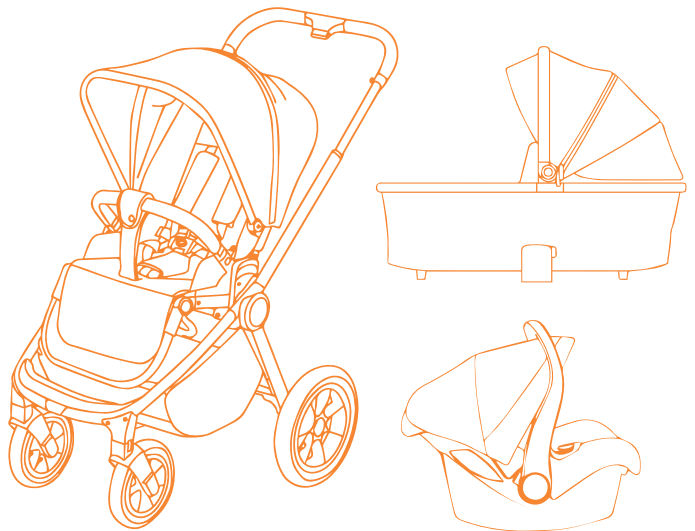


Модель: RA098



RANT



Инструкция
по эксплуатации

Коляска детская 3 в 1

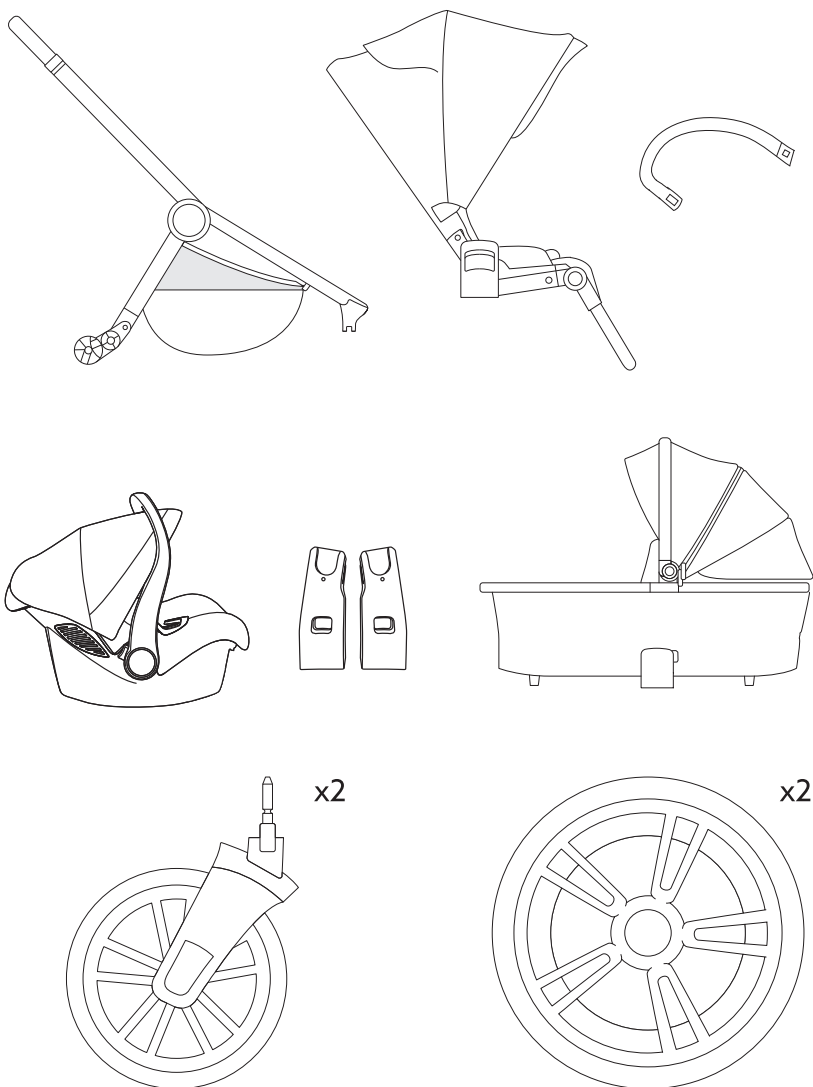
FALCON



ПЕРЕД ИСПОЛЬЗОВАНИЕМ ВНИМАТЕЛЬНО ПРОЧИТАЙТЕ ДАННОЕ РУКОВОДСТВО И СОХРАНИТЕ ЕГО НА БУДУЩЕЕ.
Все фото изображения в инструкции служат исключительно для примера. Производитель оставляет за собой право
вносить изменения без предварительного согласования.



Комплектация

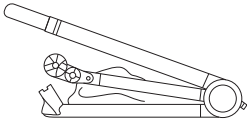


В комплекте: накидка на ножки, дождевик, москитная сетка, сумка для мамы

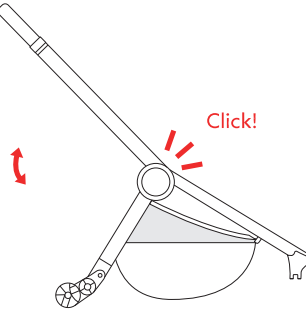


Рекомендация по сборке

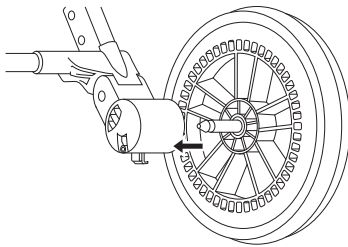
1.



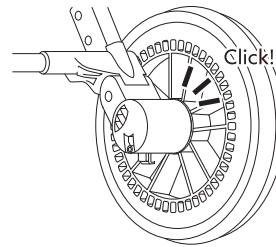
2.



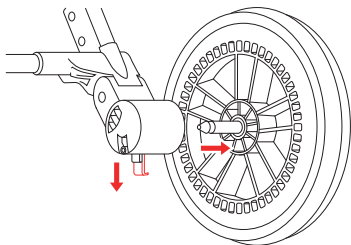
3.



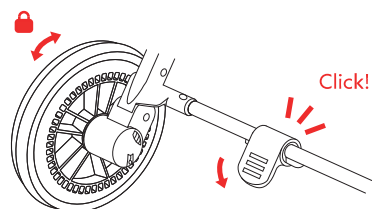
4.



5.

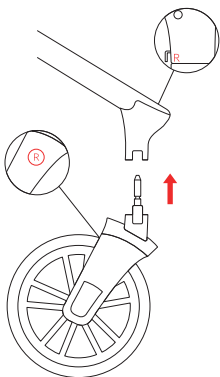


6.

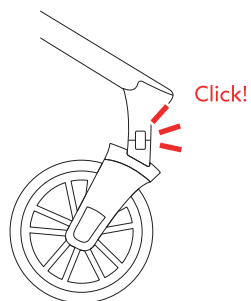




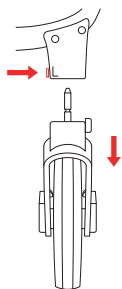
7.



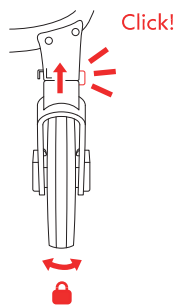
8.



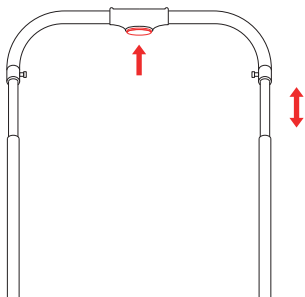
9.



10.

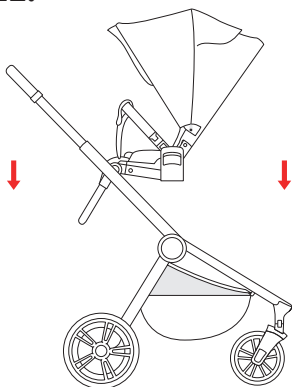


11.

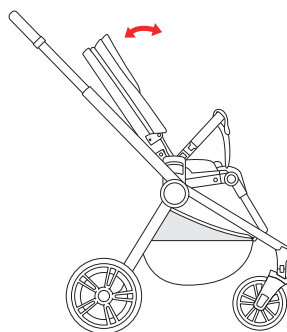




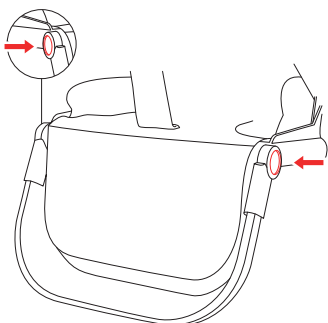
12.



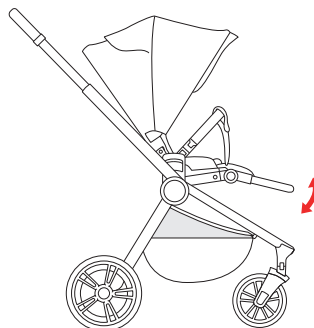
13.



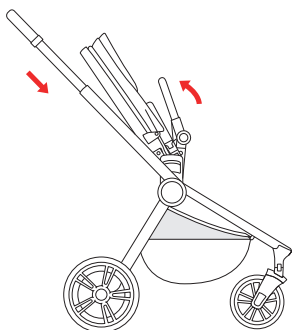
14.



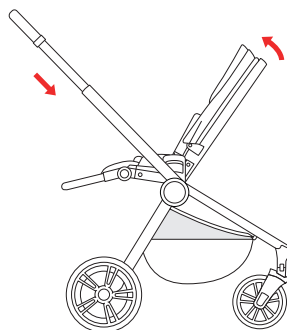
15.



16.

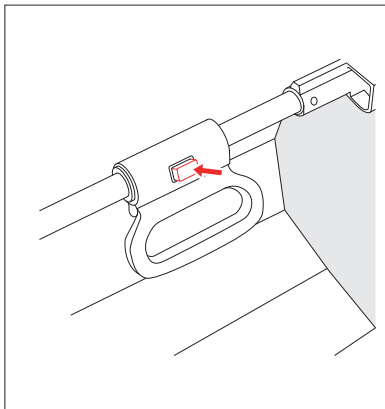


17.

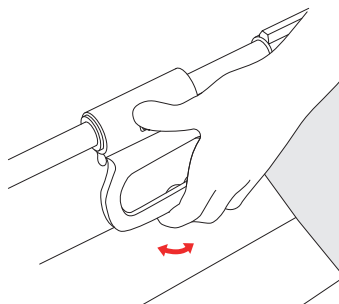




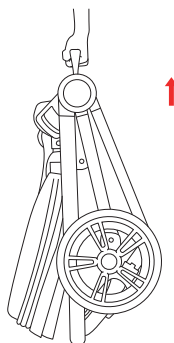
18.



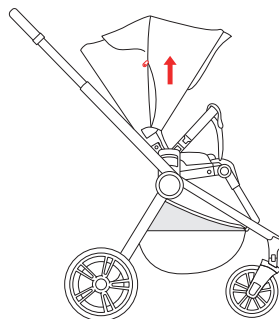
19.



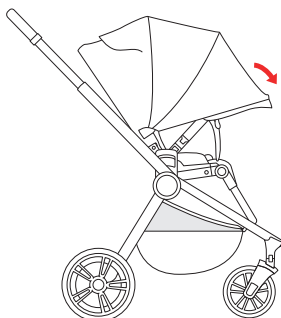
20.



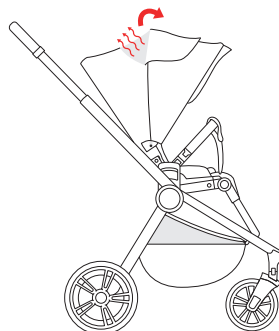
21.



22.

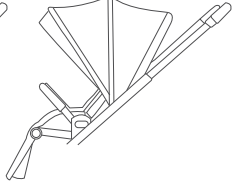
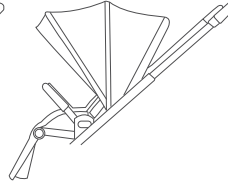
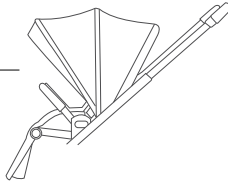
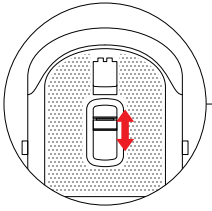
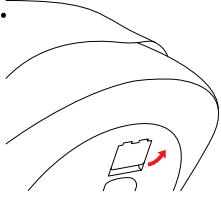


23.

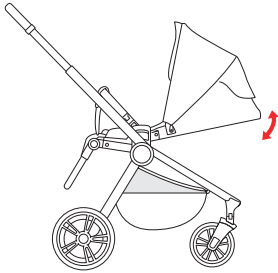




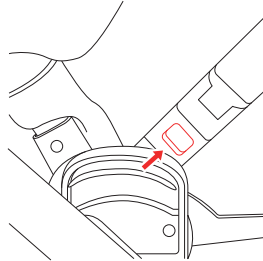
24.



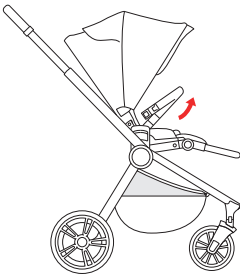
25.



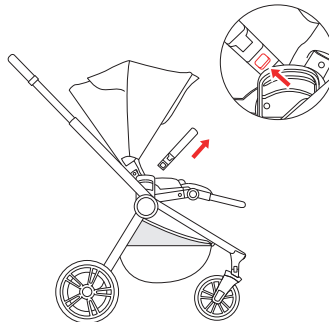
26.



27.

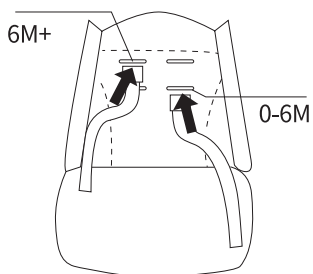


28.

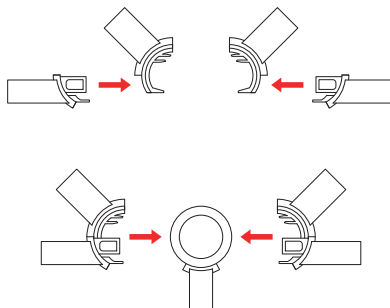




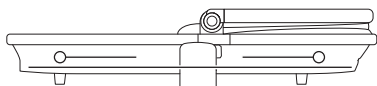
29.



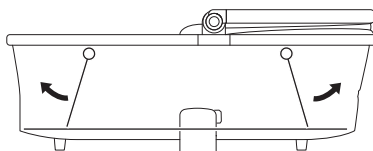
30.



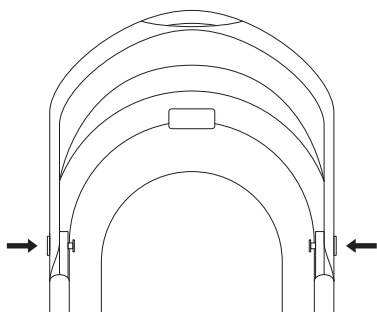
31.



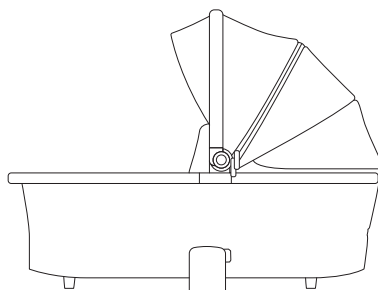
32.



33.

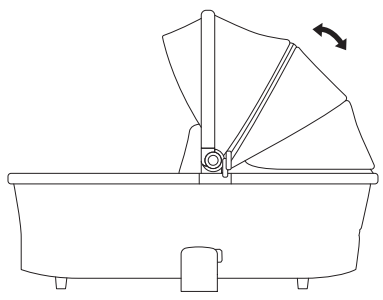


34.

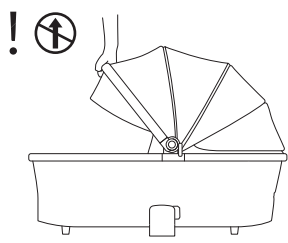




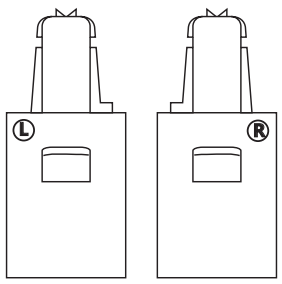
35.



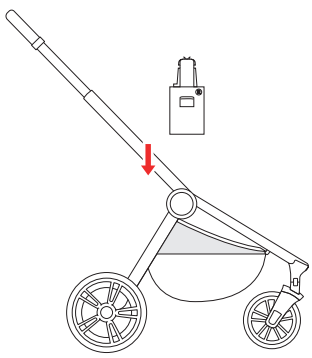
36.



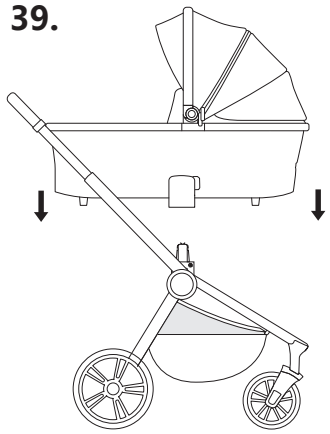
37.



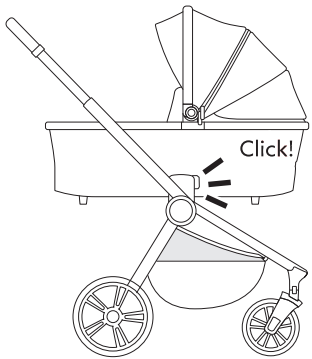
38.



39.

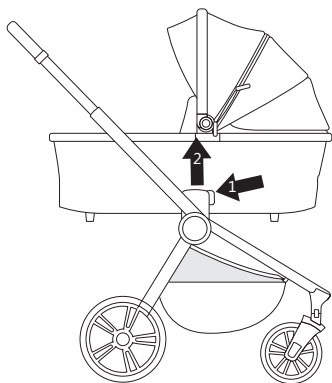


40.

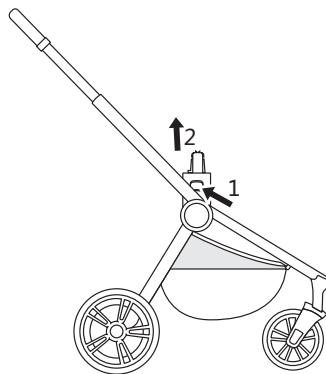




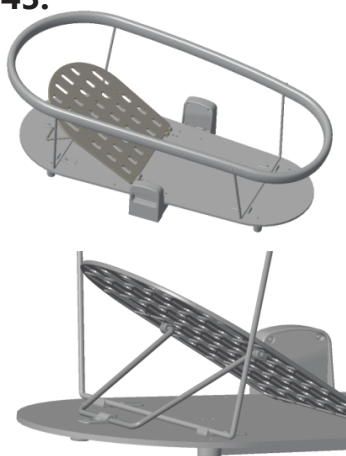
41.

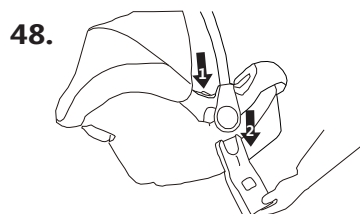
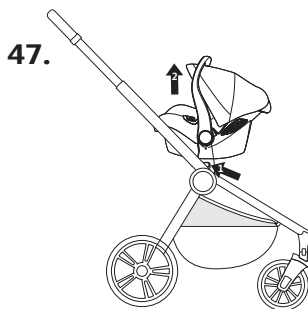
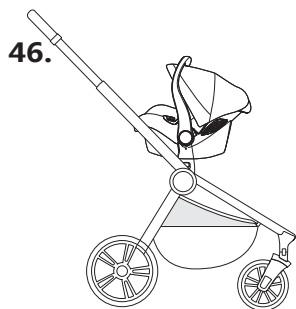
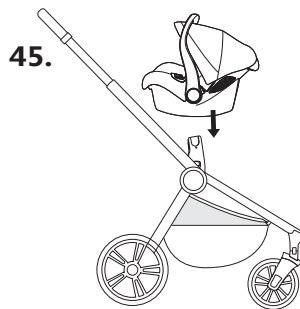
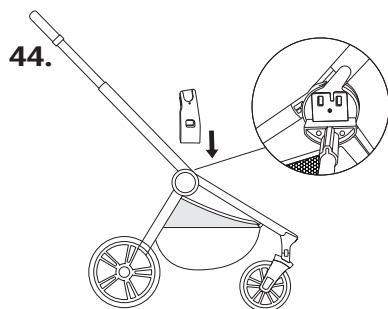
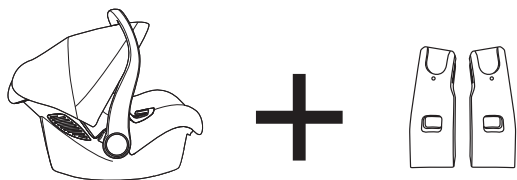


42.



43.







1-2. Сборка коляски

- Поднимите ручку вверх, как показано на рис. 2. Вы услышите щелчок с обеих сторон коляски. Пожалуйста, проверьте, зафиксирована ли коляска в безопасном положении, прежде чем использовать ее.

3-6. Сборка / разборка задних колес

- Чтобы собрать задние колеса вставьте заднюю ось в пластиковое отверстие, как показано на рисунке 3, пока она не зафиксируется. Установите другую сторону заднего колеса таким же образом.
- Чтобы разобрать задние колеса потяните за задние колеса, снимите заднее колесо в направлении стрелки, затем завершите разборку.
- Нажмите на педаль тормоза, чтобы затормозить коляску, поднимите педаль, чтобы отпустить тормоз, как показано на рис. 6.

ВНИМАНИЕ: Всегда блокируйте тормоз, когда сажаете или перевозите ребенка.

7-10. Сборка / разборка передних колес

- Чтобы собрать передние колеса вставьте вертикальный вал в пластиковое отверстие на колесе, как показано на рис. 7, пока он не зафиксируется. Установите другую сторону переднего колеса таким же образом.
- Чтобы разобрать передние колеса нажмите на маленькие металлические штифты, как показано стрелкой, и в то же время рукой вытащите переднее колесо, как показано стрелкой.

Вращение передних колес на 360°

- Чтобы заблокировать вращение на 360°, поднимите пластиковую кнопку на передних колесах. Чтобы разблокировать вращение на 360°, нажмите на пластиковую кнопку. (рис.10)



11. Телескопическая ручка

- Нажмите кнопку, указанную стрелкой на рис 11.

12. Сборка сиденья

- Соберите сиденье, как показано на рисунке 12 (лицом к маме). Вы услышите щелчок с обеих сторон, убедитесь, что сиденье зафиксировано в безопасном положении. Таким же образом переверните сиденье в другом направлении (спиной к маме).

13. Открытие и сложение капора

- Раскройте или сложите капюшон, как показано на рис. 13.

14-15. Регулировка подножки

- Нажмите кнопку со стрелкой на рис. 14, чтобы отрегулировать подставку для ног в 3-м положение.

16-20. Складывание коляски

- Отодвиньте рукоятку в самое короткое положение, сложите сиденье в сторону ручки, как показано на рис. 16
- Затем нажмите и удерживайте кнопку, указанную стрелкой (рис.18), в то же время поднимите ручку для переноски, как показано стрелкой на на рис. 19.
- Отпустите кнопку, чтобы сложить коляску, как на рис. 20.

ВНИМАНИЕ: Перед складыванием убедитесь, что телескопическая ручка сложена в коротком положении.

21-22. Открытие и сложение капор

- Раскройте или сложите капюшон, как показано на рис. 22.

23. Окно вентиляции



24-25. Регулировка спинки

- Переместите кнопку вверх или вниз на спинке, высоту капюшона можно регулировать в 3 положениях. **ПРИМЕЧАНИЕ:** перед складыванием коляски установите капюшон в самое низкое положение, в противном случае капюшон будет касаться земли, когда коляска будет стоять на полу.

26-28. Сборка / разборка бампера

- Вставьте бампер с обеих сторон сиденья. Чтобы снять бампер, нажмите кнопку, показанную стрелкой на рис. 28

ПРИМЕЧАНИЕ: Обязательно зафиксируйте бампер, вы услышите щелчок.

29. Ремень безопасности

- Два положения ремня безопасности: верхнее положение подходит для ребенка старше 6 месяцев, нижнее положение подходит для ребенка младше 6 месяцев.

30. Пряжка ремня безопасности

- Соберите предохранительную пряжку, как показано на рис. 30. Нажмите среднюю кнопку, чтобы отпустить кнопку безопасности.
- Вы можете отрегулировать длину ремня безопасности, потянув за пряжки с обеих сторон по мере необходимости.

31. Сборка люльки

- Чтобы разложить корпус коляски, снимите подстилку и матрас, а затем сожмите металлические фиксаторы на нижней пластине корпуса коляски в направлении стрелок (рис. 32) до фиксации в специальных держателях. Вы услышите щелчок, фиксирующий натяжение в держателе.

ПРИМЕЧАНИЕ! Люлька коляски предназначена для детей до 6 месяцев весом до 9 кг, которые не могут самостоятельно сидеть, стоять на коленях или передвигаться. Прекратите использование люльки коляски, если ваш ребенок начинает сидеть на коленях или передвигаться самостоятельно.



ВНИМАНИЕ: Не используйте дополнительный матрас толщиной более 15 мм.

• Капюшон коляски имеет 4 положения регулировки. Чтобы отрегулировать его, нажмите одновременно кнопки, расположенные в основании ручки для переноски, и отрегулируйте желаемое положение. Внешний козырек навеса также служит ручкой для переноски. Чтобы переместить корпус коляски, держась за ручку, установите его в верхнее положение.

ПРИМЕЧАНИЕ! Перед перемещением корпуса коляски убедитесь, что ручка для переноски зафиксирована в правильном положении.

ПРИМЕЧАНИЕ! Люльку коляски можно собрать только спиной по ходу движения (в этой постановке человек, катящий коляску, находится лицом к лицу с ребенком)

ПРИМЕЧАНИЕ! Заблокируйте предохранительный тормоз перед установкой люльки на раму коляски.

• Чтобы установить люльку коляски на раму, снимите бампер с коляски, затем снимите сиденье, вставьте адаптеры в раму и соберите коляску. Вы должны услышать щелчок. (рис. 40)

ПРИМЕЧАНИЕ! Перед использованием убедитесь, что корпус коляски правильно собран.

41. Снятие коляски

ПРИМЕЧАНИЕ! Заблокируйте предохранительный тормоз, прежде чем снимать люльку коляски.

- Чтобы снять люльку детской коляски, нажмите кнопку с обеих сторон.
- Снимите адаптеры, как показано на рис. 42.
- Внутри люльки есть спинка, вы можете использовать ее или не использовать. Если вы используете спинку, вы можете закрепить ее только в пластиковую пазу, никогда не закрепляйте спинку на трубе. (рис. 43)



44-48. Автокресло: Сборка/демонтаж автокресла группа 0+

ПРИМЕЧАНИЕ! Перед сборкой автокресла заблокируйте предохранительный тормоз. Снимите сиденье с рамы.

- Возьмите адаптер автокресла и закрепите его на раме, пока не услышите щелчок, означающий, что адаптер правильно зафиксирован на раме. (рис. 44)
- Совместите отверстие автокресла с адаптером, затем нажмите вниз, пока не услышите щелчок, означающий, что автокресло закреплено на раме. (рис.45)

ПРИМЕЧАНИЕ! Перед использованием убедитесь, что адаптеры и сиденье правильно собраны.

- Снимите сиденье с адаптерами с рамы коляски, поднимите оба рычага на адаптерах, как показано на рис. 47, и поднимите сиденье вверх.
- Снимите адаптер с автокресла, нажмите кнопку на верхних краях автокресла и одновременно потяните адаптер вниз, чтобы снять адаптер с автокресла. (рис. 48)

ПРИМЕЧАНИЕ! Перед снятием сиденья заблокируйте предохранительный тормоз.



Внимание

- Всегда блокируйте тормоз, когда сажаете или перевозите ребенка.
- Не оставляйте ребенка без присмотра, это может быть опасно.
- Используйте ремни безопасности, когда ребенок начнет сидеть самостоятельно.
- Не используйте в изделии дополнительный матрас.
- Перед использованием убедитесь, что механизмы сборки заблокированы.
- Всегда используйте разделитель между ножек вместе со вспомогательным ремнем.
- Любая нагрузка на ручку влияет на ее устойчивость.
- Коляска не предназначена для катания на роликах или для бега.
- Эта коляска предназначена для перевозки только одного ребенка.
- Эта коляска предназначена для детей в возрасте до 0-36 месяцев и весом не более 22 кг, в зависимости от того, что наступит раньше.
- Не оставляйте коляску с ребенком на склоне, даже если тормоз заблокирован.
- Не используйте коляску, если какой-либо компонент поврежден.
- Во время сборки и разборки коляски убедитесь, что ребенок находится на безопасном расстоянии.
- При любых регулировках следите за тем, чтобы подвижные части не находились близко к телу ребенка.
- Всегда блокируйте тормоз при остановке.
- Максимальная нагрузка на корзину составляет 3 кг.
- Максимальная нагрузка на сумку составляет 2 кг.



- При движении по тротуару или любому другому уступу передний мост должен быть приподнят.
- Каждый мешок или другой груз, надетый на ручку, влияет на ее устойчивость.
- В этом изделии должны использоваться только оригинальные детали, подтвержденные производителем.
- Не катайте коляску по лестнице.



Гарантийный талон

Гарантийный талон _____

Данный гарантийный талон действителен при заполнении всех отметок о продаже и наличии штампа мазагина.

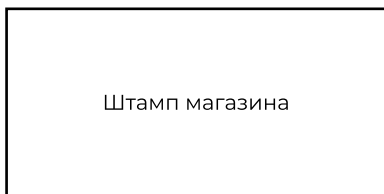
Внимание!

Гарантийный срок и срок службы на изделие устанавливаются со дня продажи изделия. По истечении установленного срока службы изготовитель не несет ответственности за безопасности изделия.

Отметка о продаже

Изделие _____ Модель _____

Гарантийный срок _____ Срок службы 3 года _____



Дата покупки _____

Ф.И.О продавца _____

Подпись _____

Претензий по качеству, внешнему виду, комплектации не имею, с условиями гарантийного обслуживания ознакомлен и согласен.

Дата «___» _____ 202__ г. Подпись _____

Условия гарантийного обслуживания

1. Гарантийный срок исчисляется со дня продажи.
2. Информация о гарантиях распространяется на территории России.
3. Производитель гарантирует соответствие изделия требованиям стандартов при соблюдении условий транспортировки, сборки, эксплуатации и хранения.
4. Гарантия не распространяется на недостатки изделия, вызванные следующими причинами:
 - механическое повреждение в результате удара или падения;
 - использование с нарушением требований инструкции по эксплуатации, либо небрежным обращением;
 - ремонт изделия, выполненный неуполномоченными на это лицом;
 - любое постороннее вмешательство в конструкцию изделия.

Предназначено для детей с рождения до 3-х лет.
(Макс. нагрузка – 22 кг).

Изготовлено из металла с элементами и деталями
из пластмассы, текстильных материалов.

Изготовлено в соответствии с требованиями ТР ТС 007/2011

Коляска Детская FALCON RA098 3в1

Изготовитель: JINHUA LANBO BABY ITEMS Co.,Ltd NO.10,QIULING ROAD,
LANXI ECONOMIC DEVELOPMENT ZONE, LANXI CITY, ZHEJIANG, China

Импортер: ООО «РАНТ трейд»

129626, г. Москва, ул. 2-я Мытищинская, д. 2, стр. 1. этаж 5 помещение 1. Комната 2.

Телефон: +7 (499) 653-88-33

Дистрибьютор в РФ: ООО «РАНТ трейд»

129626, г. Москва, ул. 2-я Мытищинская, д. 2, стр. 1. этаж 5 помещение 1. Комната 2.

Телефон: +7 (499) 653-88-33

Возрастная группа: 0-36 месяцев.

Гарантийный срок: 6 мес.

Дата изготовления: 04.2023

Состав: металл, пластик, ткань синтетическая.

Произведено в Китае.

